

AUTO HRVATSKA

PONUĐA SERVISNE OPREME



Auto Hrvatska Prodajno servisni centri d.o.o.

Zastavnice 25C, Hrvatski Leskovac, 10257 Brezovica, Hrvatska | T: 01/6167-714 | servisnaoprema-prodaja@autohrvatska.hr | www.autohrvatska.hr



BOSCH
Tehnologija za život

TEXA



TEHNIČKI PODACI:

Elektronička balansirka, karakteristike:

- Napajanje: 100 ÷ 230 V / 50-60 Hz / 1 faza
- Balansirka sa industrijskim PC i automatskom beskontaktnom digitalnom kamerom
- Intuitivni interface sa kontrolama na touch screen LCD monitoru 22"
- Precizna aplikacije ljepljivih utega sa laserskim pokazivačem na 4 sata
- Integrirano unutarnje LED svjetlo za osvjetljenje unutrašnjosti naplatka
- Automatsko bravljenje kotača
- Stražnji branik sa nastavcima za konuse
- Automatsko zaustavljanje na kraju mjerenja
- "Zero prostor 44" kotača, smanjuje što je više moguće radne površine, dopuštajući da ga postavite uz zid.
- Automatsko otvaranje pokrova kotača
- Niska brzina vrtnje, 75-85-98 min
- Dijagnostika kotača : radialni i lateralni run-out, mjerenje dubine šare
- 3D analiza kotača
- WM ekskluzivna softverska rutina za minimiziranje težine utega
- Brza optimizacija, skrivena težina i Split programi za motocikle
- 4 konusa (42 ÷ 118,5 mm)
- Max. težina kotača 75 kg
- Moguće mjerenje kotača promjera od 11" – 32"
- Moguće mjerenje širine kotača od 1,5" – 20"

INFO PONUDA:
IP001/2019

Šifra artikla:
0-21101101/16

Rok isporuke:
do 30 dana

Garancija:
2. godine

VPC:
110.415,00 Kn

DODATNA OPREMA

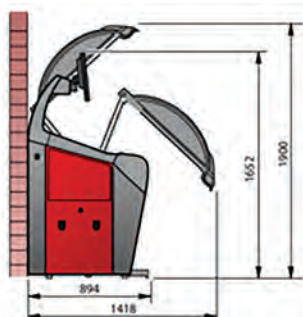
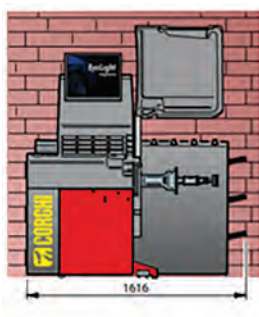
TT-R

- Podesivi podizač škarastog kotača za osobna vozila, terenska vozila i laka transportna vozila.
- Za podizanje i centriranje kotača težine do 80 kg, bez potrebe za bilo kakvim fizičkim naporom.



Šifra artikla:
8-21100248

VPC:
9.100,00 Kn





INFO PONUDA:
IP002/2019

Šifra artikla:
0-21109983/16

Rok isporuke:
do 30 dana

Garancija:
2. godine

VPC:
75.620,00 Kn

TEHNIČKI PODACI:

- Elektronska balansirka sa mikroprocesorom za balansiranje guma osobnih i kombi vozila i motocikala.
- Sa touchscreen monitorom visoke rezolucije i 3D grafikom.

Dimenzije naplatka	10" ÷ 32"
Širina naplatka	1" ÷ 23"
Max. promjer kotača	1118 mm
Max. širina kotača	560 mm
Broj okretaja	70/85/98 o/min.
Vrijeme mjerenja cca	7 sek
Promjer prihvata kotača	40 mm
Max.težina kotača	75 kg
Napon napajanja	230 V
Motor	230 V - 1 Ph - 50 Hz – 550W
Težina stroja	183 Kg

- Automatsko zaustavljanje kotača na poziciju montaže utega.
- Senzor za mjerenje širine i veličine naplatka
- Automatsko zabavljanje kotača elektronskim ELS sistemom
- Dijagnostika kotača – mjerenje radijalnog i lateralnog run-outa
- Laserska točka za preciznu aplikaciju ljepljivih utega
- Osvjetljavanje unutarnje strane naplatka LED diodama
- WMS – weight management system za optimizaciju utega
- Automatska detekcija udaljenosti kotača i stroja.
- Automatsko zaustavljanje na kraju mjerenja te pozicioniranje na mjesto aplikacije utega
- Automatski start pri spuštanju zaštitnog poklopca
- Program za lijepljenje skrivenih utega, kao i dijeljenje utega – za motocikle

Šifra artikla:
8-21100248

VPC:
9.100,00 Kn

Šifra artikla:
8-21120005 +
8-21100236/90

VPC:
1.490,00 Kn

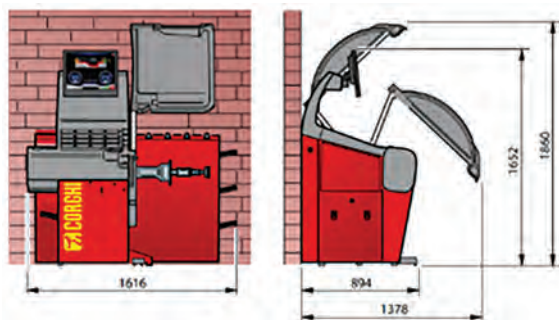
DODATNA OPREMA

TT-R

- Podesivi podizač škarastog kotača za osobna vozila, terenska vozila i laka transportna vozila.
- Za podizanje i centriranje kotača težine do 80 kg, bez potrebe za bilo kakvim fizičkim naporom.

Printer kit

- Printer za ispis rezultata dijagnostike kotača s nosačem printera, priključak zraka
- Podloga za printer





TEHNIČKI PODACI:

Stroj za balansiranje guma EM 9580 Plus Laserline

- Elektronička balansirka s mikroprocesorom i monitor displejom s ugrađenom tipkovnicom za intuitivno korištenje
- Automatsko mjerenje udaljenosti kotača i promjera sa sustavom FSP (brzi izbor programa) za automatsku identifikaciju najboljeg programa balansiranja
- Program AWD (Auto širina uređaja) bezkontaktno mjerenje širine kotača (u cijeni)
- Led svjetla i laserski pokazivač
- 3P: Tri načina lijepljenja utega:
 - S ručicom
 - Laserska zraka projicirana za 6 sati
 - Manualno na 12 sati
- Automatsko kočenje na kraju mjerenja
- RPA sustav - Pozicioniranje na aplikaciju utega i automatska kočnica
- "Zero prostor 44" kotača, smanjuje što je više moguće radne površine dopuštajući da ga postavite uza zid.
- Niska brzina vrtnje, 75-85-98 min
- Brza optimizacija, skrivena težina i Split programi za motocikle
- 4 konusa (42 ÷ 118,5 mm)
- Max. težina kotača 75 kg
- Moguće mjerenje kotača promjera od 11" – 28"
- Moguće mjerenje širine kotača od 1,5" – 20"
- Ekran 19" (8-21100232)
- AWD senzor (8-21100235)

INFO PONUDA:

IP003/2019

Šifra artikla:0-21109587/16 +
8-21100235 +
8-21100232**Rok isporuke:**

do 30 dana

Garancija:

2. godine

VPC:

42.720,00 Kn

DODATNA OPREMA

DX-CBF

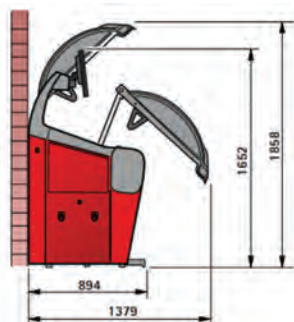
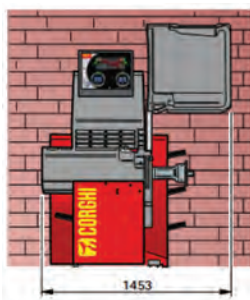
- Pribor za centriranje kotača off-road vozila i lakih komercijalnih, središnji provrt od Ø117 – 173 mm

**Šifra artikla:**

8-21100141

VPC:

2.198,00 Kn



**INFO PONUDA:**

IP004/2019

Šifra artikla:0-21192800/16 +
8-21100235 +
8-21100232**Rok isporuke:**

do 30 dana

Garancija:

2. godine

VPC:**32.140,00 Kn****Šifra artikla:**

8-21100238

VPC: 1.910,00 Kn**Šifra artikla:**

8-21100158/16

VPC: 480,00 Kn**Šifra artikla:**

8-21100141

VPC:**2.198,00 Kn****TEHNIČKI PODACI:****Elektronska balansirka s mikroprocesorom za balansiranje guma osobnih i kombi vozila i motocikala. S monitorom visoke rezolucije 19" i 3D grafikom.**

Dimenzije naplatka	10" ÷ 28"
Širina naplatka	1,5" ÷ 20"
Max. promjer kotača	1117 mm
Max. širina kotača	600 mm
Broj okretaja	90/130 o/min.
Vrijeme mjerenja cca	7 sek
Promjer prihvata kotača	40 mm
Max. težina kotača	75 kg
Napon napajanja	230 V
Motor	230 V - 1 Ph - 50 Hz – 122W
Dimenzije dxšxv	1563x1292x1669

- Dinamičko balansiranje s obje strane naplatka
- 7 ALU programa balansiranja, ovisno o vrsti naplatka
- Moguće je dinamičko balansiranje moto naplataka
- Podjela i „skriveno“ ljepljenje utega u ALU programu
- Automatsko zaustavljanje na kraju balansiranja,
- Uređaj ima AWD senzor za očitavanje širine kotača

DODATNA OPREMA**Laser & LED kit**

Laserska zraka za pozicioniranje utega i LED osvjetljenje unutarnje strane kotača

**Dodatna stopa**

Stopa za stabilizaciju balansirke

**DX – CBF**

Pribor za centriranje kotača off-road vozila i lakih komercijalnih, središnji provrt od Ø117 – 173 mm



**Fru**

Prirubnica za vozila čiji naplatci nemaju središnji provrt „francuska“ prirubnica



Šifra artikla:
8-2110091

VPC:
3.710,00 Kn

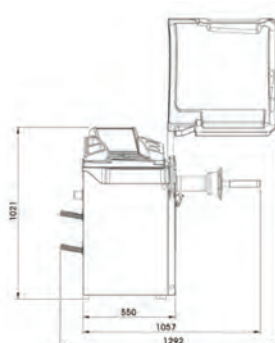
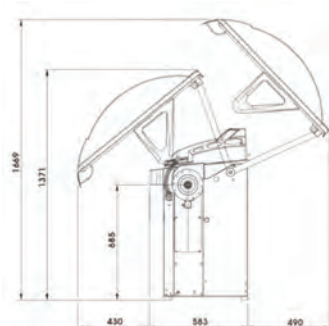
Bike universal kit

Univerzalni kit za kotače motocikala



Šifra artikla:
8-21120012

VPC:
5.870,00 Kn





INFO PONUDA:
IP005/2019

Šifra artikla:
0-21900003/16 +
8-21100188 +
8-21900005/16 +
8-21100074

Rok isporuke:
do 30 dana

Garancija:
2. godine

VPC:
18.745,00 Kn

TEHNIČKI PODACI:

Elektronska balansirka sa mikroprocesorom za balansiranje guma osobnih i kombi vozila i motocikala. Sa LED displejom visoke rezolucije.

Dimenzije naplatka	1" ÷ 35"
Širina naplatka	1,5" ÷ 20"
Max. promjer kotača	1110 mm
Max. širina kotača	580 mm
Broj okretaja	150/200 o/min.
Tip senzora	digitalni
Promjer prihvata kotača	40 mm
Max.težina kotača	70 kg
Napon napajanja	230 V
Motor	200 V - 1 Ph - 50 Hz

Automatsko zaustavljanje kotača na kraju balansiranja. Mogući načini balansiranja:

- Statičko
- Dinamičko balansiranje s obje strane naplatka
- 7 ALU programa balansiranja, ovisno o vrsti naplatka
- Moguće je dinamičko balansiranje moto naplataka
- „OPT Flash“ program za optimalizaciju aplikacije utega
- „Hidden weight“ program za ALU naplatke tzu. „skrute no“ ljepljenje utega
- Automatsko mjerilo za širinu naplatka
- Dimenzije: 1214 X 541 X 1137 (no cover)
1625 X 1217 X 1280 (with cover)

U opsegu isporuke je:

- Set osnovna 3 konusa promjera Ø42-103,5 mm
- Brzostezna ručka i kliješta za utege
- Odstojnik
- Plastični nastavak
- 44" zaštitni pokrov (8-21100188)
- Crvena boja uređaja (8-21900005/16)
- EG1 (8-21100074)



TEHNIČKI PODACI:

Dimenzija kotača opseg

- Promjer naplatka od 13 "do 32"
- Maksimalni promjer gume 1200 mm

Tehničke značajke

- Automatsko stezanje
- Pogonski sustav 2-brzinski motor s pretvaračem
- Okretni moment 1200 Nm
- Brzina vrtnje 7-20 okr / min
- Lift za kotače
- BPT

Beskontaktni set alata za demontažu / montažu

- Kapacitet utovarivača na kotačima 85 kg

Napajanje

- Električni 1Ph 230V-0,98 kW 50Hz / 60 Hz
- Električni 1Ph (alternativno) 115V-0.98 kW 50Hz | 60Hz
- Pneumatski radni tlak 8 do 10 bara
- Težina 595 kg

INFO PONUDA:
IP006/2019

Šifra artikla:
0-11108502/16

Rok isporuke:
do 30 dana

Garancija:
1 godinu

VPC:
165.370,00 Kn





INFO PONUDA:
IP007/2019

Šifra artikla:
0-11116232/10

Rok isporuke:
do 30 dana

Garancija:
1 godinu

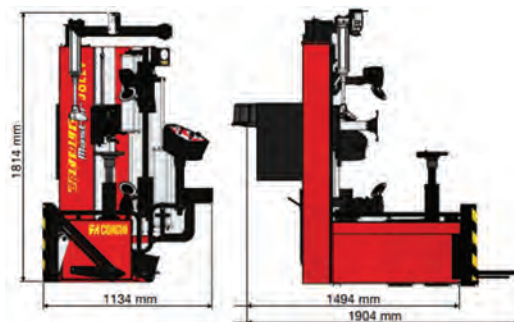
VPC:
104.100,00 Kn

TEHNIČKI PODACI:

Demontirač/montirač guma

Uređajem je moguće mijenjati gume osobnih, SUV i lakih komercijalnih vozila

- Promjer naplatka: od 12" do 26"
- Maksimalni promjer gume: 1100 mm
- Maksimalna širina gume: 14"
- Brzina rotacije: 7-18 o/min
- Maks. težina kotača je 85 kg – podiže se pneumatskim liftom



TEHNIČKI PODACI:

Stroj za montiranje guma A 2025 TI MI 2V

Automatski stroj za demontiranje guma osobnih vozila.
Sa samocentrirajućim stolom visine 665 mm od tla.

Unutarnje stezanje naplatka	13" ÷ 26"
Vanjsko stezanje naplatka	10" ÷ 24"
Max. promjer gume	1100 mm / 43"
Max. širina gume	360 mm / 14"
Broj okretaja stola	6/15 o/min
Max. okretni moment	1200 Nm
Max. raspon odvajača gume	380 mm
Max. pritisak odvajača gume	15500 N
Motor	230V/1Ph/0,75kW
Težina stroja	259 Kg

- Samocentrirajuće čeljusti s plastičnim navlakama za alu naplatke za unutarnje i vanjsko stezanje
- Simultano blokiranje horizontalne i vertikalne ruke u optimalnom radnom položaju.
- Radna glava sa zamjenjivim plastičnim umecima za zaštitu alu. naplataka.
- Sa ugrađenim rezervoarom i uređajem za brzo pumpanje guma (tubeless inflating - TI sistem) i dvije brzine stola



DODATNA OPREMA

SP 2000 + WDK KIT

- Dodatak za lakšu montažu/demontažu niskoprofilnih i run flat guma, pneumatski alat za odvajanje ruba gume od felge, montaža na A 2025 T.I., u kompletu sa kitom za montažu



INFO PONUDA:
IP008/2019

Šifra artikla:
0-11101262/16

Rok isporuke:
do 30 dana

Garancija:
1 godinu

VPC:
41.400,00 Kn

Šifra artikla:
8-11120047

VPC:
11.480,00Kn



INFO PONUDA:
IP009/2019

Šifra artikla:
0-11901331/16 +
8-11120059

Rok isporuke:
do 30 dana

Garancija:
1 godinu

VPC:
15.950,00Kn

TEHNIČKI PODACI:

Automatski stroj za demontiranje guma osobnih vozila sa samocentrirajućim stolom

Unutarnje stezanje naplatka	13" ÷ 26"
Vanjsko stezanje naplatka	11" ÷ 24"
Max. promjer gume	1100 mm / 44,5"
Max. širina gume	3"-14"
Broj okretaja stola	6,5/13 o/min
Max.okretni moment	1100 Nm

Max.pritisak odvajača gume	15000 N
Motor	0,85-1,1kW
Težina stroja	255 Kg
Razina buke	< 70 dB (A)

- Samocentrirajuće čeljusti sa plastičnim navlakama za alu naplatke za unutarnje i vanjsko stezanje
- Simultano blokiranje horizontalne i vertikalne ruke u optimalnom radnom položaju
- Radna glava sa zamjenjivim plastičnim umecima za zaštitu alu naplataka
- Sa ugrađene 2 brzine okretanja stola
- Spremnik za brzo napuhivanje u isporuci
- Potreban tlak zraka od 8 – 10 bar.

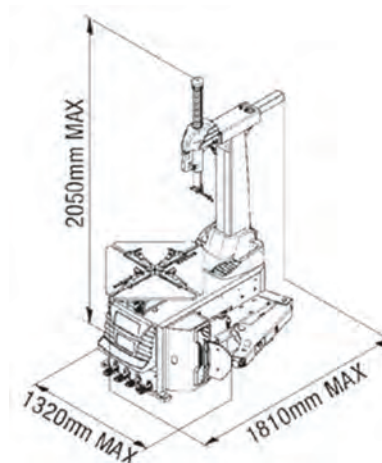
Šifra artikla:
8-11900260

VPC:
4.900,00 Kn

DODATNA OPREMA

Helper TC TB 24" HTB 24

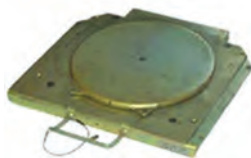
Multifunkcionalna dodatna pneumatska ruka za pomoć pri montaži/demontaži niskoprofilnih guma i ostalih problematičnih guma.



Uređaj za kontrolu geometrije kotača

Uređaj za kontrolu geometrije kotača koji se sastoji od:

- Glavne jedinice sa ormarićem i površinom za miša i papir, sa setom od 4 radio senzorske glave (bez predispozicije za prednje elektronske okretno ploče) na ormariću, PC sa Windows OS, tipkovnica, držač volana i držač za kočnicu vozila, baza podataka za osobna i laka komercijalna vozila i mogućnosti nadogradnje za teretna vozila
- Monitor 19", 8
- IR daljinski upravljač, kit za nadogradnju na EXACT 70
- Miš za računalo – kit,
- Printer za ispis rezultata
- Držač za monitor
- Prednje okretno ploče dimenzija 400x450x36 mm, Ø320 mm, pomak ± 40 mm, maksimalna nosivost 1000 kg
- Stražnje klizne ploče dimenzije 835x370x37, nosivosti 1000 kg
- Brzi hvatači kamera za naplatke od 10" – 26"
- Dužina x visina x širina = 1350 x 1710 x 1320



INFO PONUDA:
IP010/2019

Šifra artikla:
0-33107601+
8-33100019+
8-33100130+
8-35100060+
8-33100078+
8-61200237+
8-61200143+
803227745
803227757
8-33100159

Rok isporuke:
do 30 dana

Garancija:
2. godine

VPC:
88.890,00 Kn



INFO PONUDA:
IPO11/2019

Šifra artikla:
0-34101201/16 +
8-34120000 +
8-61200237

Rok isporuke:
do 30 dana

Garancija:
2. godine

VPC:
108.090,00 Kn

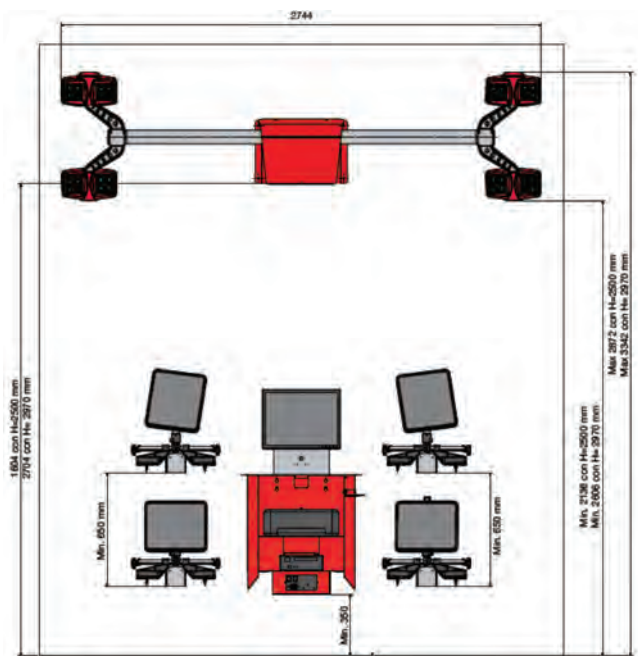
TEHNIČKI PODACI:

Uređaj za kontrolu geometrije kotača EXACT BlackTech PLUS XR - W

Uređaj za kontrolu geometrije kotača koji se sastoji od:

- Glavne jedinice sa:
 - Ormarićem i površinom za miša i papir, ladicom za printer
 - Setom od 4 ploče koje dolaze na kotače i 8 digitalnih kamera na nosaču cca 2,5 m
 - Profesionalni PC sa Windows OS, tipkovnica, miš
 - Držač volana i držač za kočnicu vozila
 - IR daljinski upravljač
 - "EXACT ALIGNMENT PRO", 32 bitni softver za kontrolu geometrije koji uključuje animaciju i procedure mjerenja
- Monitor 27" (8-34120000)
- Zidni nosač za digitalne kamere visoke definicije, kamere su fiksne
- Printer za ispis rezultata (8-61200237)
- Daljinski upravljač
- Prednje okretne ploče
- Hvatači kamera za kotače od 10" – 26"

Zidna montaža, pogodno za podešavanje geom. kotača na kanalu ili dizalici. Kamere su podesive na motorni pogon





TEHNIČKI PODACI:

Uređaj za kontrolu geometrije kotača EXACT BlackTech PLUS XR

Uređaj za kontrolu geometrije kotača koji se sastoji od:

- Glavne jedinice sa:
 - Ormaricom i površinom za miša i papir, ladicom za printer
 - Setom od 4 ploče koje dolaze na kotače i 8 digitalnih kamera na nosaču cca 2,5 m
 - Profesionalni PC sa Windows OS, tipkovnica, miš
 - Držać volana i držać za kočnicu vozila
 - IR daljinski upravljač
 - "EXACT ALIGNMENT PRO", 32 bitni softver za kontrolu geometrije koji uključuje animaciju i procedure mjerenja
- Monitor 27",
- Integrirani stup za digitalne kamere visoke definicije, kutno zakretanje kamera elektromotornim pogonom – kamere prate dizalicu
- Printer za ispis rezultata,
- Daljinski upravljač

Kamere su podesive na motorni pogon



INFO PONUDA:
IP012/2019

Šifra artikla:
0-34101001/16
8-34120000
8-61200237

Rok isporuke:
do 30 dana

Garancija:
2. godine

VPC:
110.910,00 Kn



Šifra artikla:
8-33100159

VPC 15.000,00 kn
za komplet 4 komada

OPREMA U CIJENI

Hvatači kamera

Hvatači kamera za kotače od 10" – 26"



Šifra artikla:
803268866

VPC 3.020,00 kn
za komplet 2 komada

Okretne ploče (2 kom.)

Prednje okretne ploče, dimenzije 375x305x50, ±35 mm, maksimalne nosivosti 1000 kg, Ø310



Šifra artikla:
8-33100050

VPC:
645,00 Kn

DODATNA OPREMA

Položaj volana

Vodena vaga kao pomoć pri stavljanju volana u ravnotežu



Šifra artikla:
8-33100144

VPC:
6.620,00 kn

Cal One Touch kit 2.7

Kalibracijska jedinica za podešavanje električnog servo uređaja, ESP-a, dinamičkog ovjesa. Komplet se sastoji od:

- EOBD 2 kabel (jedan komad),
- USB PC kabel,
- Softver, upute i baza podataka



Šifra artikla:
8-33100019

VPC:
1.792,50 kn

LCD

Monitor 19" SVGA LCD





TEHNIČKI PODACI:

CORGI Balanser guma ProLine 150 Truck**Elektronska balansirka sa mikroprocesorom za balansiranje guma gospodarskih vozila, osobnih vozila**

Dimenzije naplatka	9" ÷ 28"
Širina naplatka	2" ÷ 20"
Max. promjer kotača	1200 mm "
Broj okret. kotača kamiona/osobnog vozila	80/120 o/min.
Max. težina kotača	200 Kg
Motor	230 V – 1 Ph – 50 Hz
Težina stroja	265 Kg

Automatski start/stop i pozicioniranje kotača.

Moguće lijepiti utege na 6 ili 12 h.

Dodatna ruka za lijepljenje skrivenih utega na naplatke.

Mogući modovi rada:

- 7 programa za aluminijske naplatke
- program za "skriveno" lijepljenje
- Osovina 40 mm

Pneumatski lift za montažu kotača.

U isporuci set klasičnih prirubnica za komercijalna vozila.

INFO PONUDA:
IP045/2019

Šifra artikla:
0-21900026/19
8-21900190
8-21900192
8-21900187/16

Rok isporuke:
do 30 dana

Garancija:
2. godine

VPC:
36.820,00 Kn





INFO PONUDA:
IP046/2019

Šifra artikla:
2123120101/16
802239637
802443938

Rok isporuke:
do 30 dana

Garancija:
2. godine

VPC:
58.580,00 Kn

TEHNIČKI PODACI:

CORGI Uređaj za balansiranje guma osobnih i komercijalnih vozila ET 77

Model ET 77 je jedan od najboljih izbora u omjeru karakteristike/cijena, zahvaljujući vrhunskim karakteristikama. Mala brzina balansiranja, optimizacija trenutne brzine balansiranja, 7 ALU programa za osobna i komercijalna vozila, automatska izmjera, uređaj za aplikaciju lijepljenih utega, automatsko navođenje za pozicioniranje utega, prepoznavanje tipa naplatka (osobni ili komercijalni program).

Lift za gume do 200 kg sa sigurnosnom ručkom čine izvrstan izbor u odnosu cijena/karakteristike. Balanser je sa ugrađenim liftom za gume i zaštitnim pokrovom.

Osnovne karakteristike:

- brzina balansiranja naplataka osobnih vozila: 120 o/min
- brzina balansiranja naplataka komercijalnih vozila 80 o/min
- maksimalno mjerivi debalans : 1990 g
- podjela: 1 g
- vrijeme balansiranja naplataka osobnih/komercijalnih vozila : 8s/18s
- Podesiva širina naplatka za komercijalna vozila: 4" do 22"
- Podesiva širina naplatka za osobna vozila: 1,5" do 22"
- Podesivi promjer naplatka za komercijalna vozila: 12" do 30"
- Podesivi promjer naplatka za osobna vozila: 7" do 30"
- maksimalna težina kotača: 200 kg
- Napajanje: 230V, 50 Hz
- težina stroja (sa zaštitnim poklopcem): 242 kg
- automatski start pri spuštenoj rešetki
- monitor
- 16 bitni mikroprocesor
- program za skriveno lijepljenje utega
- dostupni programi balansiranja: standardni/dinamički, s obje strane naplatka
- 7 različitih opcija za naplatke od lakih legura

U sklopu isporuke su GTR – stezna ručka balansera i ART – profesionalni set za kamionske kotače



TEHNIČKI PODACI:

CORGI Stroj za montiranje guma HD 1300 AR

Automatski uređaj za demontiranje guma, prikladan za montažu/demontažu na komercijalnim, poljoprivrednim vozilima.

Stezanje naplataka	14" ÷ 56"
Snaga motora za rotaciju (2 brzine)	1,3/1,8 kW
Maksimalni promjer kotača	2200 mm
Maksimalna širina kotača	1300 mm
Maksimalna težina kotača	1700 kg
Stezanje	4 čeljusti
Napon	~ 3/400V
Težina uređaja	1000 kg

START&STOP funkcija: hidraulički pogon se automatski gasi kada je uređaj besposlen i automatski se pali kada se uređaj pokrene.

Uređaj je elektrohidraulički, a komande su odvojene na upravljaču povezanim sa strojem **wireless radio vezom**. Hidraulički pokretane čeljusti okreću se u oba smjera i to sa moguće dvije brzine.

Novokonstruirane čeljusti omogućuju izvrsno hvatanje felgi sa središnjim provrtom od 110 mm na više.

Pogon odvajanja je elektrohidraulički, te ima funkciju automatskog okretanja i kontrole preko upravljača.

Pomicanje okretnih čeljusti i odvajanja neovisni jedan o drugome.

Pomoćni alat za demontažu guma sa aluminijских naplataka.

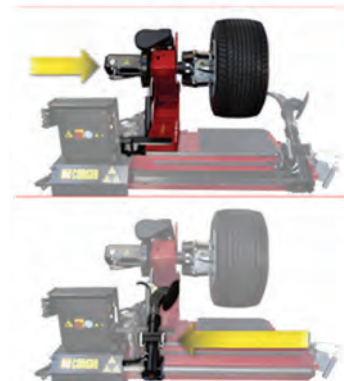
Pneumatski alat za pomoć pri demontaži velikih guma.

Maksimalni tlak hidraulike 8-10 bar

Maksimalni otvor 120 mm

Snaga potkove 708 kg

Proizvod (pneumatski alat) akreditiran od Same Deutz-Fahr, Lamborghini



INFO PONUDA:
IP048/2019

Šifra artikla:
0-12103801/16

Rok isporuke:
do 30 dana

Garancija:
1 godinu

VPC:
122.925,00 Kn



INFO PONUDA:
IP047/2019

Šifra artikla:
0-12101501/16

Rok isporuke:
do 30 dana

Garancija:
1 godinu

VPC:
207.000,00 Kn

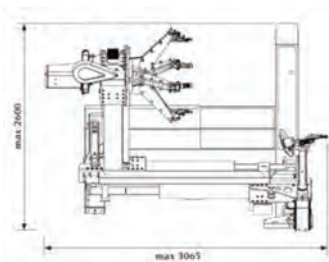
TEHNIČKI PODACI:

CORGI Stroj za montiranje guma Monster AG TT

Vrhunski stroj za montažu/demontažu guma na komercijalnim, poljoprivrednim vozilima, autobusima i građevinskim strojevima. Nisu potrebni nastavci za prihvat većih felgi kao kod drugih uređaja, zahvaljujući patentu.

Stezanje naplataka	14" ÷ 58"
Brzina ruke	100 mm/s
Potisna sila sa unutarnje/vanjske strane	30 kN/25 kN
Hvatanje	automatski
Rotacija ruke	automatska
3 Brzine rotacije	1/3,5/7,8 o/min
Rotacijski motor	motorinverter
Maks. Sila stezanja naplatka	40 kN
Maksimalni tlak hidraulike	180 bar
Maksimalni promjer gume	2500 mm
Maksimalna širina gume	1600 mm
Maksimalna težina gume	1700 kg
Minimalni središnji provrt felge	Ø90 mm
Maksimalni okretni moment	5.500 Nm
Spremnik ulja	15 l
Stezanje	4 čeljusti sa patentiranim mehanizmom
Napon	3/400V/5 kW
Težina uređaja	1300 kg

Uređaj je elektrohidraulički, a komande su odvojene na upravljaču pod malim naponom (24V) sa radio daljinskim upravljanjem. Podešavanje veličine felge na displeju. Upravljačka kutija radio vezom povezana sa montirkom.



MT 857 L – BALANSER S MONITOROM, AUTOMATSKIM PRIKAZOM ŠIRINE NAPLATKA ZA KOTAČE DO 70 KG TEŽINE

Stacionarni balanser upravljan pomoću mikroprocesora sa **9 programa balansiranja** za osobna vozila i 2 programa za felge motorkotača. Rukovanje uređajem se odvija preko upravljačke ploče odvojene od monitora i **19" LCD monitora u boji** koji prikazuje podatke felge, veličine debalansa i pozicije za umjeravanje. Tako da je biranje programa i upisivanja dimenzija kotača brzo i jednostavno. **Nožna pedala** se koristi za fiksiranje radne osovine kod stezanja kotača i postavljanja utega. Mjerenje zajedno s zaustavljanjem kotača je **potpuno automatsko**. Elektronska Easyfit ruka pojednostavljuje lijepljenje skrivenih utega na aluminijske naplatke.

- povišeni okretni 19" LCD monitor u boji
- elektronska ruka za automatsko mjerenje širine i promjera felge – kit sonar - u cijeni
- 9 programa balansiranja za naplatke vozila 2 programa za naplatke motocikala
- lagano lijepljenje utega sa Easyfit rukom
- podijeljeni program za lijepljenje utega iza prečki aluminijskih naplataka
- nožna pedala - kočnica za lagano pozicioniranje naplatka
- pokrov kotača sa električnim prekidačem za automatski početak balansiranja
- laserska linija na 6 h za preciznu aplikaciju utega
- LED svjetlo za osvjetljavanje unutarnje strane naplatka

Tehničke karakteristike

- maks. težina kotača: 70kg
- maks. Ø kotača: 1200mm
- promjer felge: 6"-40"
- širina felge: 1"-24"
- brzina: 208 okretaja/min.
- dimenzije: 1325x1365x1915mm
- težina stroja: 131kg

INFO PONUDA:
IP051/2019

Šifra artikla:
1.694.201.405
1.695.656.935

Rok isporuke:
30 dana

Garancija:
2. godine

VPC:
37.650,00 Kn





INFO PONUDA:
IP052/2019

Šifra artikla:
1 694 201 311

Rok isporuke:
30 dana

Garancija:
2. godine

VPC:
59.100,00 Kn

TEHNIČKI PODACI:

MT ZERO 6 TOUCH AWL – BALANSER SA TOUCH SCREEN MONITOROM

Stacionarni balanser upravljan pomoću mikroprocesora. Rukovanje uređajem se odvija preko **22" LCD touch screen monitora** koji prikazuje podatke felge, veličine debalansa i pozicije za umjeravanje. Biranje programa je brzo i jednostavno. **Nožna elektromehanička kočnica** koristi se za fiksiranje radne osovine kod stezanja kotača i postavljanja utega. Mjerenje zajedno s zaustavljanjem kotača je **potpuno automatsko**. Pozicioniranje kotača na aplikaciju utega odvija se automatski. Elektronska Easyfit ruka pojednostavljuje lijepljenje skrivenih utega na aluminijske naplatke.

- 22" touch screen monitor u boji
- elektronska ruka za **automatsko mjerenje širine i promjera felge – kit sonar - u cijeni**
- **lagano lijepljenje utega** sa Easyfit rukom
- podijeljeni program za lijepljenje utega iza prečki aluminijskih naplataka
- nožna pedala – elektromagnetska kočnica za lagano pozicioniranje naplatka
- pokrov kotača sa električnim prekidačem za automatski početak balansiranja
- laserska točka na 6 h za preciznu aplikaciju utega na naplatke od lakih legura
- laserska linija za aplikaciju utega na čelične naplatke
- LED svjetlo za osvjetljavanje unutarnje strane naplatka



TEHNIČKI PODACI:

Demontirač/montirač guma

Uređajem je moguće mijenjati gume osobnih, SUV i lakih komercijalnih vozila, sa ugrađenim rezervoarom za brzopumpanje guma

- Promjer naplatka: od 12" do 25"
- Maksimalni promjer gume: 1000 mm
- Maksimalna širina gume: 11"
- Dvije brzina rotacije
- Sa dodatnom pneumatskom Technoroller NG rukom
- Dimenzije maks. (HxDxV) 1860 x 1660 x 1350 mm
1860 x 1660 x 1950 mm (V1)

INFO PONUDA:
IP014/2019

Šifra artikla:
1694201117

Rok isporuke:
30 dana

Garancija:
2. godine

VPC:
41.100,00 Kn





INFO PONUDA:
IP013/2019

Šifra artikla:
1694201169

Rok isporuke:
30 dana

Garancija:
2. godine

VPC:
44.400,00 Kn

TEHNIČKI PODACI:

Stroj za montiranje guma MS 630 S IT V1 WDK

Automatski stroj za demontiranje guma osobnih vozila.
Sa samocentrirajućim stolom.

Unutarnje stezanje naplatka	12" ÷ 28"
Vanjsko stezanje naplatka	10" ÷ 24"
Max. promjer gume	1200 mm
Max. širina gume	12,5"
Broj okretaja stola	7/15 o/min.
Dimenzije	1380x2110x1840 mm
Max.raspon odvajača gume	70 - 397 mm
Radni tlak	8 – 10 bar
Motor	400V/3Ph
Težina stroja	317 Kg

- Samocentrirajuće čeljusti sa plastičnim navlakama za alu naplatke za unutarnje i vanjsko stezanje.
- Simultano blokiranje horizontalne i vertikalne ruke u optimalnom radnom položaju.
- Radna glava sa zamjenjivim plastičnim umecima za zaštitu alu. naplataka.
- Sa ugrađenim rezervoarom i uređajem za brzo pumpanje guma (tubeless inflating - TI sistem)
- Dvije brzine rotacije stola
- Dodatna pneumatska ruka Technoroller NG u cijeni
- Dimenzije (Š x V x D): 1380 x 2110 x 1840 mm
1450 x 2295 x 2010 mm (V8)



Uređaj za kontrolu geometrije kotača Beissbarth ML 34

Uređaj za kontrolu geometrije kotača koji se sastoji od:

- Glavne jedinice sa ormarićem i površinom za miša i papir, sa setom od 4 hvatača kamera na ormariću, PC sa Windows OS, tipkovnica, držač volana i držač za kočnicu vozila ,baza podataka za osobna i laka komercijalna vozila
- Stup za 2 kamere 3D, podesiva visina kamera elektromotorom od min 600 do max 2400 mm
- Pomoć za sve veličine automobila i visine podešavanja
- Mete za nosače na kotačima 2 prednje i 2 stražnje
- LED indikator za lakši rad
- Programska Autodata
- Monitor 24"
- Hvatači kamera od 13" – 25"
- Prednje okretnne ploče sa ispunama
- Klinovi za kotače (1 par)
- Elektromotorni pogon stupa sa kamerama

Minimalna razdaljina od stupa do prednjih okretnih ploča:

- 1800 mm

Preporučena razdaljina od stupa do prednjih okretnih ploča:

- 2100 mm

INFO PONUDA:
IP016/2019

Šifra artikla:
169200039

Rok isporuke:
30 dana

Garancija:
2. godine

VPC:
94.500,00 Kn





INFO PONUDA:
IP040/2019

Šifra artikla:
1.694.200.563

Rok isporuke:
30 dana

Garancija:
2. godine

VPC:
64.500,00 Kn

TEHNIČKI PODACI:

BEISSBARTH - TERETNI DEMONTIRAČ MS 70 (3x400V,50Hz)

Automatski el.-hidraulički uređaj za montiranje guma za sve **gume gospodarskih vozila veličine 10-26"**, max. promjera kotača **1600 mm** i širinom **800 mm**.

Hidraulički pogon podizne poluge, saonice za montiranje i zatezni uređaj s 4 zatezne poluge (mogućnost regulacije zatezne sile), hod zateznog uređaja ulijevo-udesno preko elektromotora, univerzalna glava za montiranje, sa tanjurastim mehanizmom na „sanjkama“ za prilagodbu gumi.

- Maksimalna potisna sila na gumu: 3,1t
- Upravljanje pomoću niskonaponskog upravljačkog prijenosnog pulta.
- Maksimalna masa kotača: 1.500 kg



TEHNIČKI PODACI:

BEISSBARTH - TERETNI DEMONTIRAČ MS 78 (3x400V,50Hz)

Automatski el.-hidraulički uređaj za montiranje guma za sve **gume gospodarskih vozila veličine 14-56" te max. promjera kotača 2250 mm i širine 1250 mm**. Hidraulički pogon podizne ruke, kliznih saonica i zateznog uređaja sa 6 zateznih kandi. Okretanje zateznog uređaja ulijevo-udesno preko elektromotora s 2 brzine, univerzalna poluga za montiranje s blokirajućom spojkom pomičnom na saonicama za montiranje. Upravljanje pomoću niskonaponskog upravljačkog prijenosnog pulta.

Maksimalna potisna sila na gumu: 3,7t

Maksimalna masa kotača: 1.200 kg

- Standardna oprema: 2 poluge za montiranje, zubac za držanje ruba gume
- Snaga: 3,72 kW
- Potreban tlak zraka: 8-12 bar

INFO PONUDA:
IP041/2019

Šifra artikla:
1.694.200.079

Rok isporuke:
30 dana

Garancija:
2. godine

VPC:
121.515,00 Kn





INFO PONUDA:
IP042/2019

Šifra artikla:
1.694.200.224

Rok isporuke:
30 dana

Garancija:
2. godine

VPC:
50.700,00 Kn

Šifra artikla:
1695654849

VPC:
2.680,00 kn

TEHNIČKI PODACI:

BEISSBARTH - MT 788 TERETNA BALANSIRKA

Elektronska balansirka sa mikroprocesorom za balansiranje guma gospodarskih vozila, osobnih vozila i motocikala

Dimenzije naplatka	10" ÷ 26,5"
Širina naplatka	1" ÷ 20"
Max. širina kotača	650mm
Broj okretaja kotača kamiona	42-100 o/min.
Max.težina kotača	160 kg
Motor	230 V – 1 Ph – 50 Hz
Težina stroja	248 Kg

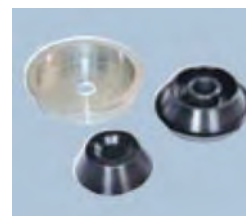
Automatski start/stop.

Dodatna ruka za lijepljenje skrivenih utega na naplatke. Mogući modovi rada:

- 4 programa za gospodarska vozila
 - 9 programa za osobna vozila
 - 2 programa za motocikle
- Pneumatski lift za montažu kotača. H x W x D: 2000 x 1950 x 1350 mm
U isporuci klasična prirubnica za komercijalna vozila, 2 odstojnika, 5 konusa i ostala oprema

DODATNA OPREMA

- Set konusa za laka gospodarska vozila, za središnje provrte od 88 – 174 mm



BEISSBARTH - UREĐAJ ZA BALANSIRANJE KOTAČA MT 795T

Stacionarni uređaj za **balansiranje kamionskih i autobusnih kotača** do 160kg težine, kao i svih kotača **osobnih vozila i motora**. Balansiranje može biti tako jednostavno. Sa zatvaranjem poklopca mjerenje se odvija automatski. Iznosi debalansa se mogu očitati na **17" TFT monitoru** Microteca 795. Mikroprocesor preračunava težine utega bez dodatnog mjerenja. Nije svaki kotač lagan – iz tog razloga je u ovaj uređaj integriran **pneumatski lift**. Olakšava posao te štedi vaše vrijeme i snagu. S ovim liftom se teški kamionski i autobusni kotači bez ikakvog napora podižu i precizno postavljaju na prirubnicu. Liftom se upravlja preko nožne pedale, pri čemu su oba dvije **ruke slobodne** za postavljanje konusa i prirubnica.

PREGLEDAN: Preko zakretnog 17" TFT monitora vidljivi debalansi kotača.

EFIKASAN: Pomoću svoje integrirane tastature ispod 17" ekrana microtec 795 T omogućava brži i točniji svakidašnji rad.

INTERAKTIVAN: Simboli, strelice i oznake u boji vas vode kroz postupak balansiranja. Balansiranje s microtecom je brzo, jednostavno i precizno.

Nema svaki kotač standardnu felgu – iz tog razloga uređaj serijski raspolaže s **15 različitih programa balansiranja**.

Pošto je Microtec 795 T koncipiran za teretne ,osobne i kotače motora serijski raspolaže s **dvije brzine balansiranja**.

Tehničke karakteristike

- maksimalna težina kotača: 160 kg
- maksimalna nosivost lifta za kotače: 200 kg
- maksimalni promjer kotača: 1200 mm
- promjer naplatka min/max: 6"/40"
- širina naplatka min/max: 1"/24"
- brzina balansiranja za osobni/moto program: 170 o/min
- brzina balansiranja za teretni program: 100 o/min
- potreban tlak zraka: 8-12 bar
- težina balansera: 248 kg

U kompletu je:

- set prirubnica za teretni balanser
- osovina i konusi za osobni program



INFO PONUDA:
IP043/2019

Šifra artikla:
1.694.200.203

Rok isporuke:
30 dana

Garancija:
2. godine

VPC:
57.000,00 Kn



INFO PONUDA:
IP017/2019

Šifra artikla:
98013 + 776526

Rok isporuke:
30 dana

Garancija:
1. godina

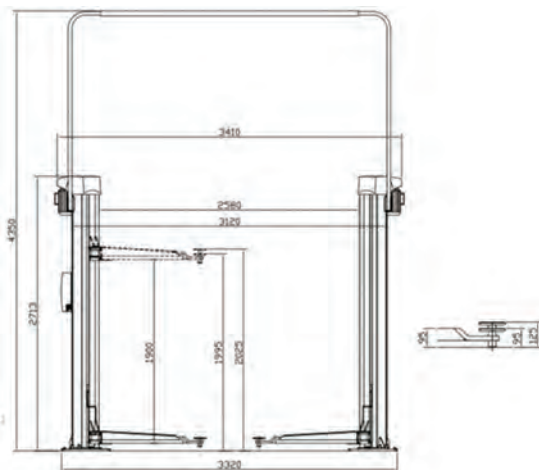
VPC:
47.137,50 Kn

5 godina garancije uz redovito održavanje servisa servisne opreme Auto Hrvatska Autodijelovi

TEHNIČKI PODACI:

Dvostupna elektromehanička dizalica s dva motora

- Nosivost : 3.500 kg
- Vrijeme podizanja : 35 s
- Elektromotori: 2 X 2,8 kW
- Maksimalna visina podizanja : 2.150 mm
- Min. visina: 95 mm
- Dvostruka matica na svakom vretenu
- Boja stupova RAL 7040/Boja ruku RAL 7012
- Portal set (776526)



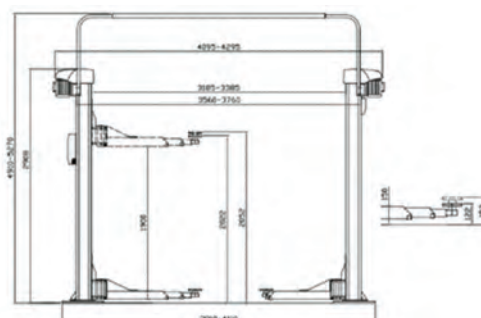
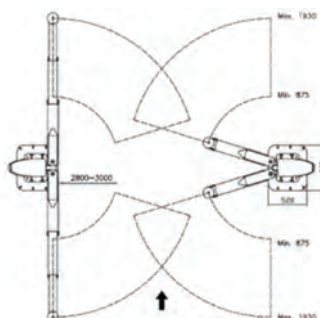
TEHNIČKI PODACI:

Dvostupna elektromehanička dizalica s dva motora

Nosivost: 5.500 kg
 Vrijeme podizanja: 55 s
 Elektromotori: 2 X 2,8 kW
 Maksimalna visina podizanja: 2.075 mm
 Min. visina: 145 mm

Dvostruka matica na svakom vretenu.

Garancija na vitalne dijelove, navrtke, vreteno, motor, zaštitu od prohrđavanja – 5 godina uz redovno godišnje održavanje servisa servisne opreme.



INFO PONUDA:
IP018/2019

Šifra artikla:
4755

Rok isporuke:
30 dana

Garancija:
1. godina

VPC:
73.012,50 Kn

5 godina garancije uz redovito održavanje servisa servisne opreme Auto Hrvatska Autodijelovi

DODATNA OPREMA

Crafter Sprinter (2 kom.)

Šifra artikla:
11040

VPC:
2.625,00 Kn

Crafter Sprinter (2 kom.)

Šifra artikla:
11043

VPC:
2.362,50 Kn



INFO PONUDA:
IP019/2019

Šifra artikla:
2580 + 778471

Rok isporuke:
30 dana

Garancija:
1. godina

VPC:
62.810,00 kn

TEHNIČKI PODACI:

Škarasta elektrohidraulička dizalica, ugradnja u pod radionice

Karakteristike:

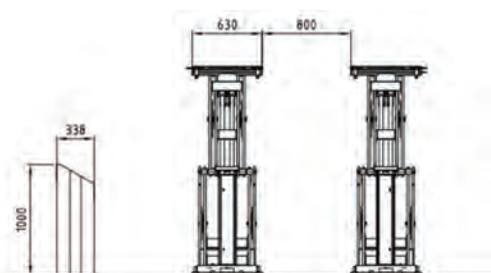
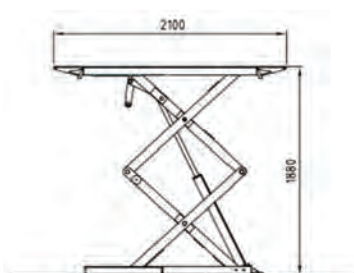
- Maksimalna nosivost dizalice 3500 kg
- Minimalna visina dizalice 110 mm
- Podizna visina 1710 mm iznad tla pri ugradnji u pod radionice
- Vrijeme podizanja/spuštanja 44/44 s
- Težina dizalice cca 2350 kg
- Duljina platformi 2001 mm sa proširenjem
- Širina platformi 630 mm
- Snaga motora 3 kW (400 V)
- 2 neovisna hidraulička kruga sa 4 hidraulička cilindra bez održavanja
- Udaljenost dizalice od kontrolnog ormarića 0,8 do 2 m
- U cijeni 778471 – kit za ugradnju u pod radionice

Šifra artikla:
778471

VPC:
5.510,00 Kn

U CIJENI DIZALICE

Set za ugradnju u pod





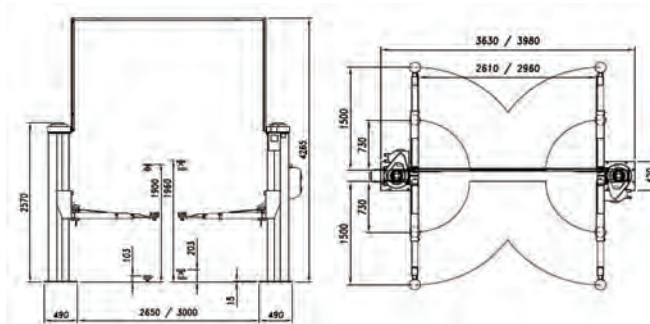
TEHNIČKI PODACI:

Elektromehanička dvostupna dizalica

- Maksimalna nosivost 4,0 t
- Netto težina dizalice 700 kg
- Najniža visina podesiva od 103 – 203 mm
- Maksimalna visina 1960 mm
- 2 motora svaki snage 2,6 kW, 3~
- Elektronska sikronizacija motora pri razlici max 24 mm
- Nosiva/glavna matica urađena od bronce
- Kontinuirano podmazivanje navojnog vretena
- Ruke za podizanje 3 kraka
- Idealna za vozila sa velikim međuosovinskim razmakom, npr. kombi

INFO PONUDA:
IP020/2019**Šifra artikla:**
254S/4**Rok isporuke:**
30 dana**Garancija:**
1. godina**VPC:**
32.407,50 Kn

DODATNA OPREMA

Set produžetaka (po 4 komada) visine 170 i 250 mm**Šifra artikla:**
L954+L955**VPC:**
2.355,00 Kn



INFO PONUDA:
IP021/2019

Šifra artikla:
300SEV

Rok isporuke:
30 dana

Garancija:
1. godina

VPC:
22.657,50 Kn

Šifra artikla:
L954+L955

VPC:
2.355,00kn

TEHNIČKI PODACI:

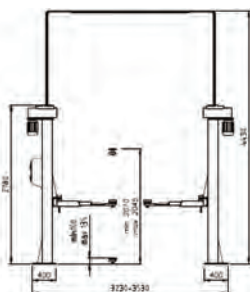
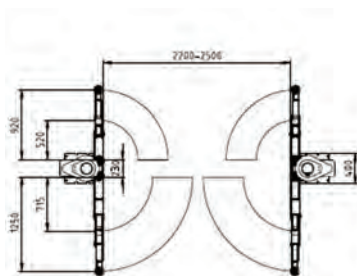
Elektromehanička dvostupna dizalica

TEHNIČKI PODACI:

- Maksimalna nosivost 3,0 t
- Netto težina dizalice 700 kg
- Najniža visina podesiva od 100 – 135 mm
- Maksimalna visina 2045 mm
- 2 motora svaki snage 2,6 kW, 3~
- Elektronska sinkronizacija motora
- Nosiva/glavna matica urađena od plastičnog materijala
- Kontinuirano podmazivanje navojnog vretena

DODATNA OPREMA

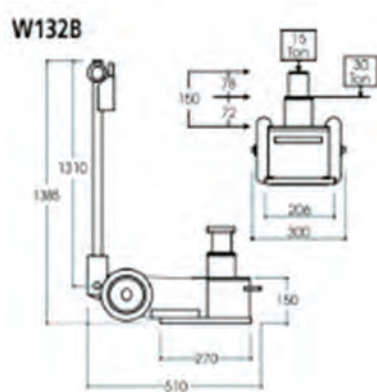
Set produžetaka (po 4 komada) visine 170 i 250 mm





TEHNIČKI PODACI:

- Kapacitet: 40/20 t
- Težina: 39kg
- Tlak: 8-12bar



INFO PONUDA:
IP029/2019

Šifra artikla:
W132/B

Rok isporuke:
30 dana

Garancija:
1. godina

VPC:
8.990,00 Kn



TEXA

INFO PONUDA:
IP022/2019

Šifra artikla:
Z10410 + ACKS010

Rok isporuke:
30 dana

Garancija:
1. godina

VPC:
22.050,00 Kn

TEHNIČKI PODACI:

uređaj za servis klime u osobnim vozilima

- Potpuno automatski uređaj za plin R-134a
- Automatizirana obnova, recikliranje i nadopuna
- Standardna baza podataka
- Automatsko testiranje curenja
- Automatsko ispuštanje ulja
- LCD zaslon s pozadinskim osvjetljenjem
- Pisač za rezultate procesa i radova
- Jednostupanjska vakuumska pumpa protoka
- Unutarnji dovodni spremnik 10 kg
- Preciznost vage +/- 15 g
- Printer u isporuci



TEXA

TEHNIČKI PODACI:

707R A/C jedinica je namijenjena za osobna i komercijalna vozila, no ne i za autobuse. Jednostavno rukovanje i precizne vage omogućuju kompletan postupak rekuperacije R1234yf medija

Osnovne tehničke karakteristike:

- Sredstvo za hlađenje R-1234yf
- Automatska detekcija propuštanja
- Elektronske vage za sredstvo R 1234yf
- Kompatibilna sa hibridnim vozilima
- Baza podataka o vozilima
- LCD zaslon s pozadinskim osvjetljenjem: 4x20 (80 znamenki)
- Korisnički priručnik na 20 jezika
- Pisač u opsegu isporuke
- Vakuumska pumpa, 100 l/min
- Unutarnji spremnik plina kapaciteta 10 kg
- Preciznost vage +/- 15 g
- Printer u isporuci
- Visoka efikasnost rekuperacije: više od 95%
- Automatska kompenzacija plina u crijevima

INFO PONUDA:
IP023/2019

Šifra artikla:
Z12110 + ACKS010

Rok isporuke:
30 dana

Garancija:
1. godina

VPC:
24.300,00 Kn

DODATNA OPREMA

Kit za identifikaciju plina - Identifikacija plina R-1234yf, izuzetno korisno za nemiješanje različitih plinova



Šifra artikla:
50755B

VPC:
10.500,00 Kn





TEXA

INFO PONUDA:
IP024/2019

Šifra artikla:
Z06610 + ACKS010

Rok isporuke:
30 dana

Garancija:
1. godina

VPC:
31.050,00 Kn

TEHNIČKI PODACI:

720R A/C jedinica je namijenjena za osobna vozila. Jednostavno rukovanje i precizne vage omogućuju kompletan postupak rekuperacije R134 a medija

Osnovne tehničke karakteristike:

- Sredstvo za hlađenje R-134 a
- 2 manuelna ventila
- Automatska detekcija propuštanja
- Elektronske vage za sredstvo R 134 a
- Kompatibilna sa hibridnim vozilima
- Baza podataka o vozilima na SD kartici
- LCD zaslon s pozadinskim osvjetljenjem: 80 znamenki
- Korisnički priručnik na 20 jezika
- Pisač u opsegu isporuke
- Vakuumska pumpa, dvostupanjska
- Unutarnji spremnik plina kapaciteta 12 kg
- Preciznost vage +/- 15 g



TEXA

TEHNIČKI PODACI:

Navigator TXTs

- Snažan, vrhunskih performansi
- Omogućuje potpunu dijagnostiku, parametre, status, aktivaciju uređaja, podešavanje i konfiguriranje
- Poništavanje grešaka
- Programiranje ECU
- Kompatibilan s PASS-THRU protokolom – mogućnost povezivanja s proizvođačevim serverom i preuzimanje softverskih paketa i službenih tehničkih informacija
- Mogućnost nadogradnje softverom za komercijalni program

INFO PONUDA:
IP025/2019

Šifra artikla:
D072A1

Rok isporuke:
30 dana

Garancija:
1. godina

VPC:
12.000,00 Kn

DODATNA OPREMA

- Software IDC5 PLUS CAR
- Napajanje i adapter kit car

Šifra artikla:
P12911

VPC:
9.000,00 Kn

Šifra artikla:
3903688

VPC:
1.570,00 Kn





INFO PONUDA:
IP026/2019

Šifra artikla:
SP00000002

Rok isporuke:
do 30 dana

Garancija:
1. godina

VPC:
22.947,00 Kn

TEHNIČKI PODACI:

Proizvod: uređaj za servis klime u osobnim vozilima

Proizvođač: BOSCH

Model: ACS 611

- Potpuno automatski uređaj za plin R-134a
- Automatizirana obnova, recikliranje i nadopuna
- Standardna baza podataka
- Automatsko testiranje curenja
- Automatsko ispuštanje ulja
- Manometar fi 80 mm, razred 1
- Manometar spreminka fi 40 mm
- Servisna crijeva duljine 2,44 m, SAE J2196
- LCD zaslon s pozadinskim osvjetljenjem
- Pisač za rezultate procesa i radova
- Kompresor visokog učinka – 1/3 HP
- Vakuumska pumpa protoka 170 L/min
- Unutarnji dovodni spremnik 20 kg
- Preciznost vage +/- 5 g
- Bočice s uljem 2 x 250 mL
- Visokoučinkoviti suhi filter 710 cc
- Snaga 800 W
- Radna temperatura +10 ... +50°C
- Masa uređaja cca 120 kg



**BOSCH**

Tehnologija za život

TEHNIČKI PODACI:

Svojstva proizvoda

ACS 661 dijagnostička inovacija iz Boscha za novi plin R-1234yf. Lansiranjem prvih modela sa R-1234yf klimatizacijskim sustavima Bosch je usko surađivao sa automobilskom industrijom u razvoju novih klima uređaja

Osnovne tehničke karakteristike:

- Sredstvo za hlađenje R-1234yf
- Jedinica za obnovu, recikliranje i nadopunu potpuno automatizirana
- Elektronička baza podataka: standardna
- Test radnih značajki klimatizacijskog uređaja
- Automatizirani test propusnosti sustava
- Automatizirano ispuštanje ulja s elektroničkim vagama
- Automatizirano ubrizgavanje ulja s elektroničkim vagama
- Automatizirano ubrizgavanje UV boje
- Manometar 60 mm razred 1
- Manometar spremnika digitalni
- Servisna crijeva 244 cm / SAE J2888
- Monokromatski grafički displej
- Korisnički priručnik na 20 jezika (Ima Hrvatski)
- Pisač u opsegu isporuke
- Hermetički visokoučinkoviti kompresor 3/8 HP
- Vakuumska pumpa 170 l/min
- Unutarnji spremnik plina kapaciteta 20 kg
- Preciznost vage +/- 5 g
- Boca s uljem 2x 250 ml
- Boca za UV sredstvo 50 ml
- Masa približno 120 kg, s praznim spremnikom

**INFO PONUDA:**
IP027/2019**Šifra artikla:**
SP00000071**Rok isporuke:**
do 30 dana**Garancija:**
1. godina**VPC:**
31.190,00 Kn



INFO PONUDA:
IP028/2019

Šifra artikla:
SP0000003

Rok isporuke:
do 30 dana

Garancija:
1. godina

VPC:
34.975,00 Kn

TEHNIČKI PODACI:

Proizvod: uređaj za servis klime u gospodarskim vozilima

Proizvođač: BOSCH

Model: ACS 810

- Potpuno automatski uređaj za plin R-134a
- Nova serija uređaja za autobuse i kamione
- Automatizirana obnova, recikliranje i nadopuna
- Standardna baza podataka
- Automatsko testiranje curenja
- Automatsko ispuštanje ulja
- Pumpa velikog učinka – protok 1 L/min
- Manometar fi 80 mm, razred 1
- Manometar spremnika fi 40 mm
- Servisna crijeva duljine 5 m, SAE J2196
- LCD zaslon s pozadinskim osvjetljenjem
- Pisač za rezultate procesa i radova
- Kompresor visokog učinka – 1/2 HP
- Vakuumska pumpa protoka 283 L/min
- Unutarnji spremnik 35 kg
- Preciznost vage +/- 5 g
- Bočice s uljem 2 x 200 mL
- Visokoučinkoviti suhi filter 710 cc
- Snaga 1300 W
- Radna temperatura +10 ... +50°C
- Masa uređaja cca 130 kg



**BOSCH**

Tehnologija za život

TEHNIČKI PODACI:

Dijagnostički uređaj sa integriranim promjenjivim adapterom, multiplekserom, standardni 16-pinski OBD dijagnostički kabel, Uni 4 priključni kabel, napojni pretvarač sa kabelom, 2Xmjerni kabel, 1-kanalni multimeter (mjerenje napona, otpora struje), očitavanje memorije pogrešaka, prikaz stvarnih vrijednosti, "bluetooth" bežična tehnologija. U kompletu sa OTP.

Napomena: za rad sa KTS 560 potrebno je prijenosno ili osobno računalo sa pogonskim sustavom: najmanje Windows 7 profesional, DVD pogonom, slobodan USB priključak za Bluetooth antenu.

INFO PONUDA:
IP030/2019

Šifra artikla:
0684400560

Rok isporuke:
do 30 dana

Garancija:
1. godina

VPC:
22.516,00 Kn

DODATNA OPREMA

ESI PROGRAMI ZA RAD SA UREĐAJEM KTS 560 (u cijeni)

ESI OTP + ESI A – dijagnostički programi za instalaciju na računalo

- Pokriveno sve u osobnom programu
- Software se ne gasi i nema updatea

Šifra artikla:
1987P12050
1987P12051





INFO PONUDA:
IP031/2019

Šifra artikla:
0684750304

Rok isporuke:
do 30 dana

Garancija:
1. godina

VPC:
62.027,00 Kn

Šifra artikla:
1687230042

VPC:
1.071,00 Kn

TEHNIČKI PODACI:

Kontrola ispušnih plinova benzinskih i diesel motora, brzo mjerenje, velika izdržljivost, brzo i jednostavno održavanje.

- Na mobilnim kolicima
 - 10" touchscreen
 - Daljinski upravljač
- WLAN spajanje vanjskog printera
- Mjerenje CO, CO₂, HC, O₂, NO, Lambda
- Bluetooth spajanje modula za Diesel motore
- Odobreno od strane CVH i Državnog zavoda za mjeriteljstvo
- HR jezik

DODATNA OPREMA

- Sonda za ulje



TEHNIČKI PODACI:

Uređaj za ispitivanje sile kočenja na kotaču

Set valjaka sa preciznom snagom senzora za testiranje kočnica za osobna i laka komercijalna vozila.

- Najveće ispitno opterećenje: 2,5 t
- Najveće prijenosno opterećenje: 4,0 t
- Snaga motora: 2x3,7 kW sa brzinom testiranja 5,2 km/h
- Valjci sa dugovječnim kvarc epoksidnim premazom, Ø205 mm, dužine valjaka 700 mm,
- Stražnji valjci uzdignuti 25 mm za lakši silazak s testiranja
- Elektromagnetska kočnica za lakši silazak vozila s valjaka
- Sa podrškom za ispitivanje vozila sa 4x4 pogonom
- Min/max dimenzija kotača za ispitivanje: 13"/32"
- Dimenzije: 660x2360x250 mm
- Težina: cca 420 kg
- Koeficijent trenja suho/mokro: 0,8/0,7
- Maksimalna ispitna sila po kotaču: 6 kN
- Zaštita valjaka po standardu (DIN 40 050): IP 54
- Razina buke mjereno po EN ISO 11204: ≤ 70 dB(A)

Potpuno automatizirano testiranje i superautomatski način rada sa samodetekcijom za promjenu smjera pri testiranju vozila sa 4x4 pogonom

Predispozicija za priključak PCa za ispis rezultata ispitivanja

Napomena: uređaj se isporučuje bez PC jedinice, ormarića za PC i printera.

INFO PONUDA:
IP032/2019

Šifra artikla:
1691600405

Rok isporuke:
45 dana

Garancija:
1. godina

VPC:
59.925,00 Kn

DODATNA OPREMA

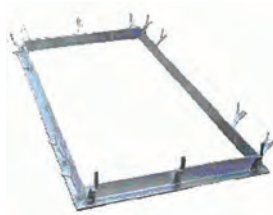
Pokrov za valjke kad nisu u funkciji



Šifra artikla:
935603134

VPC:
2.750,00 Kn

Okvir za ugradnju u beton



Šifra artikla:
1691602000

VPC:
3.620,00 Kn

Softver za povezivanje sa računalom



Šifra artikla:
935601103 + 935701033

VPC:
10.455,00 Kn



INFO PONUDA:
IP033/2019

Šifra artikla:
1691620307

Rok isporuke:
45 dana

Garancija:
1. godina

VPC:
53.250,00 Kn

TEHNIČKI PODACI:

Ispitivanje suspenzije po EUSAMA proceduri

- Motori 2x2,5 kW
- Najveća frekvencija 25 Hz
- Ispitno opterećenje maksimalno 2 tone
- Navozno opterećenje do 4 t
- Dimenzija 440x2360x280 mm
- Dimenzije ploča za ispitivanje ovjesa 690x273 mm
- Minimalni razmak kotača dovoljan za ispitivanje ovjesa: 820 mm
- Težina uređaja: cca 260 kg
- Dozvoljeno osovinsko opterećenje uređaja: 2000 kg
- Maksimalna osovinska težina vozila za prijelaz preko ispitivača: 4000 kg
- Razina buke po normi EN ISO 11204: ≤ 70 dB(A)
- Zaštita uređaja za ispitivanje ovjesa po standardu (DIN 40 050): IP 54
- Maksimalni pomak ploča: 6 mm



TEHNIČKI PODACI:

Karakteristike:

- Elektromagnetska kočnica kao pomoć pri izlazu sa valjaka
- 8 senzora za mjerenje težine
- Hidrauličko podizanje valjaka 200 mm
- Navozna težina do 13 tona
- 2 brzine ispitivanja: 2,2 km/h i 4,4 km/h
- Koeficijent trenja mokro/suho 0,7/0,8
- Promjer valjaka 205 mm
- Stražnji valjak povišen u odnosu na prednji za 32 mm
- Duljina valjaka: 1000 mm
- Minimalni/maksimalni ispitni promjer kotača: 10"/32"
- Pogonski elektromotor max snage 8,5 kW

OPSEG ISPORUKE:

Karakteristike:

- Lijevi slog valjaka
- Desni slog valjaka
- Ormarić za napajanje
- Software za računalo
- Ormarić za PC i princer + PC komplet
- IR odašiljač i prijemnik
- Daljinski upravljač za podizanje sloga valjaka



INFO PONUDA:
IP 088

Šifra artikla:
BD 7324 SET

Rok isporuke:
60 DANA

Garancija:
1. godina

VPC:
359.960,00 kn



INFO PONUDA:
IP035/2019

Šifra artikla:
GST 8508

Rok isporuke:
60 dana

Garancija:
1. godina

VPC:
75.330,00 Kn

TEHNIČKI PODACI:

Ispitivač zglobova za teretna vozila, maksimalnog navoza 16 t, koristi se za kontrolu dijelova podvozja kao npr. zglobova, ležajeva, krajnika, spona.

Testiranje pomoću lampe-daljinskog žičanog upravljača.

Karakteristike:

- Radni tlak 180 bar
- Brzina posmaka 75 mm/s
- U sistemu je nepovratni ventil, ploče su nepomične dok nisu u funkciji
- Maksimalna navozna težina: 16t
- Maks. težina testiranja: 16 t
- Napajanje: 400V/3 ~
- Dimenzije ploča 850x1030 mm
- Pomak od „centra“ ± 50 mm
- Snaga pomaka 30.000 N
- Radna temperatura: od -10°C do +60 °C
- Snaga motora: 2,2 kW

U isporuci je i okvir za ugradnju – stroga preporuka pri betoniranju



TEHNIČKI PODACI:

Podijeljeni set valjaka s preciznom snagom senzora za testiranje kočnica na osobnim, autobusima, teškim teretnim vozilima i prikoličarima. Univerzalno montiranje prije ili poslije inspeksijskog kanala

Karakteristike:

- Elektromagnetska kočnica za pomoć pri silasku sa valjaka
- 8 senzora za mjerenje težine
- Hidrauličko podizanje valjaka, visina dizanja 200 mm
- Ispitivanje 4x4 pogona
- Navozne težine osovinskog pritiska do 18 t
- Ispitna težina osovinskog pritiska do 16 t
- 40 kN kočione sile/kotač na 16 t osovinskog pritiska
- Dvije skale, posebno za teretni (0 - 40 kN), posebno za osobni program (0 - 8 kN)
 - Valjci: 1000 mm, Ø280 mm, patentirani kvarc premaz
 - Uzdignuće stražnjih valjaka u odnosu na prednje 50 mm
 - Dahlandermotor 12.5 kW za dvije ispitne brzine
- Koeficijent trenja mokro/suho 0,7/0,8
- Moguće ispitivanje kotača od minimalno 13" do maksimalno 40"

OPSEG ISPORUKE

- Lijevi slog valjaka
- Desni slog valjaka
- Ormarić za napajanje
- IC perform software za računalo
- Ormarić za PC i printer + PC komplet
- Zračni senzori tlaka - bežični
- Pedal senzor sile kočenja na papučicu kočnice
- IR receiver i transmitter
- Daljinski upravljač za podizanje sloga valjaka
- Analogni displej



INFO PONUDA:
IP036/2019

Šifra artikla:
SET BD8424

Rok isporuke:
60 dana

Garancija:
1. godina

VPC:
395.800,00 KN



INFO PONUDA:
IP044/2019

Šifra artikla:
ST 1075FWA/4

Rok isporuke:
do 60 dana

Garancija:
1. godina

VPC:
248.370,00 Kn
(navedena cijena je za 4 stupa)

TEHNIČKI PODACI:

Stupna mobilna elektrohidraulična dizalica za podizanje autobusa, kamiona, osobnih vozila. Jedan komplet se sastoji od 2 para (4 komada) mobilnih stupova, sa sistemom podizanja putem elektrohidrauličnog sustava, sinkronizirano putem jedne upravljačke jedinice za podizanje i spuštanje na željenu visinu.

- Kapacitet podizanja: 7.500 kg po stupu
- Maksimalni radni pritisak: 265 bar
- Maksimalna visina podizanja: 1850 mm
- Nazivna snaga: 3 kW
- Napajanje: 230 V / 50 Hz
- Motor: 24 V / 130 A
- Napon na kontrolnoj kutiji: 24 V
- Vrijeme punjenja: 9 h
- Broj mogućih operacija s jednim punjenjem baterija: 20 pri maksimalnom opterećenju, 30 pri 50 postotnom opterećenju.
- Vrijeme potrebno za podizanje/spuštanje: 75 / 55 s
- Moguća instalacija u zatvorenom i otvorenom prostoru (IP 65)
- Moguće podešavanje vilica za različite veličine kotača: 240-560 mm
- Duljina kablova za punjenje: 1,5 m
- Maksimalna udaljenost između stupova: 50 m
- Maksimalni pritisak na pod: 55 N/mm²



TEHNIČKI PODACI:

JS-H8**Podupirači za vozila**

- maksimalna nosivost 8 tona
- podesiva visina od 1270 – 2020 mm
- sa kotačima za lakšu manipulaciju
- podesivo na 10 pozicija
- standardno dolazi sa ravnim adapterom i oprugom

Šifra artikla:
JS - H8/4

Cijena za 4 komada

VPC:
13.620,00 Kn

DODATNA OPREMA

- Adapter U oblika, set 4 komada

Šifra artikla:
39225940-4VPC:
780,00 Kn

- Adapter V oblika, set 4 komada

VPC:
780,00 KnŠifra artikla:
39225950-4



INFO PONUDA:
IP049/2019

Šifra artikla:
DRWA-100/10-COMP

Rok isporuke:
do 30 dana

Garancija:
1. godina

VPC:
18.939,37 Kn








TEHNIČKI PODACI:

DRWA-100/10-COMP

Automatska kolutna cijev za podizanje i spuštanje fleksibilnog crijeva, zajedno s aspiratorom, pogodna za ugradnju na strop i zid. Zajedno s elektroničkim graničnim prekidačem, pripremljenim za preklopku gore / dolje.

Jednofazno napajanje od 230 V.



Kod	 Ø	 L Max	
DRWA-100/10-COMP	100 mm 4"	10 mt, 32 ft	2 FSC-100, 1 COPRI-FSC-100
			
BGT-100/140	—	+	+





TEHNIČKI PODACI:

Filcar DRWA-150/13-COMP

Automatska kolutna cijev za podizanje i spuštanje fleksibilnog crijeva, zajedno s aspiratorom, pogodna za ugradnju na strop i zid.

Zajedno s elektroničkim graničnim prekidačem, pripremljenim za preklopku gore / dolje. Jednofazno napajanje od 230 V.










INFO PONUDA:
IP050/2019

Šifra artikla:
DRWA-150/13-COMP

Rok isporuke:
do 30 dana

Garancija:
1. godina

VPC:
33.256,12 Kn

Kod	 Ø	 L Max	
DRWA-150/13-COMP	150 mm 6"	13 mt, 43 ft	2 FSC-150, 1 COPRI-FSC-150
			
1,5 Hp 1,1 kW	BG-150/200	+	-

Plin za klime R134A



INFO PONUDA:
IP037/2019

Šifra artikla:
R134A

Rok isporuke:
Odmah po narudžbi

VPC:
Na upit

INFO PONUDA:
IP037/2019

Šifra artikla:
R1234 YF

Rok isporuke:
Odmah po narudžbi

VPC:
Na upit

VPC:
99,00 kn

VPC:
83,00 kn

TEHNIČKI PODACI:

Plin za klime R134A

- Povratna boca
- Pakiranje 12 kg



Plin za klime R1234 yf

- Pakiranje 5 kg
- Dodati: Povratna boca



DODATNA OPREMA

■ Kontrastno sredstvo



■ Reniso PAG 46

Potpuno sintetičko ulje na bazi polialkilenglikola (PAG) za klimatizacijske sustave u automobilima u kojima se kao rashladni plin koristi R134a. Pakiranje 0,25L.





TEHNIČKI PODACI:

KAESER kompresor AIRCENTER SX 8-11 s upravljanjem SIGMA CONTROL BASIC 100879.1

- Maksimalni tlak (bar) 11
- Eff. Količina isporuke od 10 bara (m³ / min) 0,67
- Volumen punjenja (l / min *) 200
- Snaga motora (kW) 5.5
- Razina zvučnog tlaka dB (A) ** 64
- Priključak crijeva (mm) G 3/4
- Električni priključak (Volt) 400V / 3 Ph / 50 Hz
- Dimenzije Š x D x V (mm) 590/1090/1560
- Težina (kg) 300

KARAKTERISTIKE:

- Štiti od oštećenja od korozije
- Brza instalacija
- Vibracija izolirana
- Prevlake obložene prahom
- Primjenjivo na sobnoj temperaturi do + 45 ° C.
- Elektromotor Premium Efficiency IE2, njemačka marka kvalitete, IP 54.

INFO PONUDA:
IP039/2019

Šifra artikla:
AIRCENTER 8

Rok isporuke:
do 30 dana

Garancija:
1. godina

VPC:
47.500,00 Kn





Specijalist za sustave ubrizgavanja

www.boschdieselcentar.hr

Usluge radionice Bosch Diesel centra

- ▶ Dijagnostika za osobna i gospodarska vozila
- ▶ Servis osobnih i gospodarskih vozila

Popravci

- ▶ Linijske pumpe
- ▶ Razvodne pumpe
- ▶ Brizgaljke
- ▶ Pumpe-brizgaljke
- ▶ Common-Rail sustavi
- ▶ Ispitivanje piezo-injektora



Auto Hrvatska PSC d.o.o.
Zastavnice 25 A, Hrvatski Leskovac
10257 Brezovica
Tel. 01 6449 910



AUTO HRVATSKA

ZA VAŠU SIGURNU KUPOVINU
WEB SHOP
shop.autohrvatska.hr



Besplatni info telefon
0800 1952

TEILER



REPARACIJA KOČIONIH ČELJUSTI

Pravovremena obnova - efikasna i sigurna

Najveći izbor gotovih čeljusti u Hrvatskoj

- Za obnovu kočionih čeljusti troši se višestruko manje sirovina u odnosu na proizvodnju novih te se u procesu obnove smanjuje nastanak emisija CO₂ za čak 70% u odnosu na proizvodnju novog proizvoda
- Više od 500 gotovih obnovljenih čeljusti dostupno ODMAH
- Više od 1.000 referentnih brojeva spremnih za isporuku
- Preko 300 kućišta (core) spremnih za obnovu
- Jamstvo na proizvod u trajanju 12 mjeseci bez obzira na prijedene kilometre
- Jamstvo na uslugu ugradnje u trajanju 12 mjeseci ako je čeljust ugrađena u radionicama Auto Hrvatske
- Mogućnost otkupa starih čeljusti i preuzimanja na lokaciji kupca

Za kamione,
autobuse i
prikolice

PSC Karlovac

Zagrebačka 15 a
HR-47000 Karlovac
Tel. 047 609 610

PSC Osijek

Sv. Leopolda B. Mandića 33
HR-31000 Osijek
Tel. 031 636 774

PSC Pazin

Naselje Lovrin, Rogovići 82 d
HR-52000 Pazin
Tel. 052 688 277

PSC Rijeka

Bujanovo 8
HR-51219 Čavle
Tel. 051 506 540

PSC Split

Dugopoljska 2
HR-21204 Dugopolje
Tel. 021 668 490

PSC Varaždin

P. Z. Knežinec, M. Schlengera 13
HR-42204 Turčin
Tel. 042 660 029

PSC Zadar

Franka Lisice 85
HR-23000 Zadar
Tel. 023 344 851

PSC Zagreb

Zastavnice 25 c
HR-10251 Hrvatski Leskovac
Tel. 01 6167 713

Poslovna grupa Auto Hrvatska





AUTO HRVATSKA

Auto Hrvatska Prodajno servisni centri d.o.o.

Zastavnice 25C, Hrvatski Leskovac, 10257 Brezovica, Hrvatska | T: 01/6167-714 | servisnaoprema-prodaja@autohrvatska.hr | www.autohrvatska.hr